

УДК 621.31

В.В. Аржанов, В.Н. Мишин, Г.А. Ракитин, К.В. Аржанов

Управление позиционными электроприводами блока измерения освещенности для термобарокамеры

Приведены результаты разработки двухкоординатного позиционного электропривода блока измерения освещенности для термобарокамеры.

Ключевые слова: термобарокамера, шаговый электропривод, сервопривод, режим позиционирования, драйверы управления, микроконтроллер.

Для проведения наземных испытаний элементов спутников широко применяют термобарокамеры [1, 2]. Один из видов испытаний – это проверка воздействия солнечного излучения на элементы спутников. При данном испытании необходимо в термобарокамере (ТБК) замерять освещенность, создаваемую специальными лампами, которые имитируют солнечное излучение. Измерение осуществляется с помощью датчиков солнечного излучения, установленных на каретке, которая перемещается по всей плоскости на планшете, установленном в ТБК. Перемещение в заданную точку каретки, в которой установлены фотодатчики, измеряющие освещенность в заданном квадрате, осуществляется с помощью двухкоординатного позиционного электропривода.

В настоящее время в ТБК используются шаговые электроприводы и сервоприводы. Особенностью двигателей и механизмов является следующее: они установлены в самой термобарокамере и подвержены большим климатическим влияниям (температура, освещенность, вакуум), это приводит к изменению механических нагрузок в электроприводе. Особенно это сказывается в шаговых электроприводах, при пуске которых могут возникать сбои. Это может приводить к ошибке в перемещении к заданному положению.

В Томском государственном университете систем управления и радиоэлектроники разработана система позиционирования с шаговыми электроприводами для термобарокамеры. На рис. 1 приведена структурная схема двухкоординатного позиционного шагового электропривода, где М1, М2 – шаговые двигатели (ШД); Р1, Р2 – редукторы, ДШД1, ДШД2 – драйверы шаговых двигателей; КЭП – контроллер электропривода; КВ1–КВ4 – конечные выключатели; РС-104 – микрокомпьютер; I-7561 – конвертор. На планшете устанавливается каретка с датчиками солнечного излучения. В системе используются шаговые двигатели типа ШД-5Д и драйверы шаговых двигателей типа DM-378М.

КЭП выдает и принимает следующие сигналы с драйверов шаговых двигателей: сигналы включения (выключения) двух драйверов ШД (MF1 и MF2); сигналы готовности двух драйверов ШД (RDY1 и RDY2); число шагов, которое необходимо отработать ШД (CP1 и CP2); сигналы направления вращения ШД (DR1 и DR2). В драйвере амплитуда тока ШД и величина минимального шага перемещения для ШД задаются через канал RS 485 по протоколу MOD BUS от КЭП. КЭП имеет в своем составе микроконтроллер STM F32 103. Обмотки шагового двигателя ШД-5Д соединяются в треугольник при работе с драйвером DM-378М. Если используется драйвер KND BD3H, то обмотки двигателя ШД-5Д соединяются в звезду. Задаваемый в драйвере минимальный шаг перемещения в ШД составляет $0,01^\circ$, а максимальный задаваемый ток – до 7 А. Внешнее управление для КЭП идет через конвертор I-7561 от микрокомпьютера РС-104.

Для уменьшения рывков и качаний при перемещении в программном обеспечении КЭП заложен режим позиционирования, т.е. в электроприводе идет ограничение по скорости и ускорению при перемещении от одного заданного положения к другому. В КЭП реализован несимметричный режим разгона, движения и торможения двигателя. На рис. 2 показана диаграмма режима позиционирования в электроприводе. Несимметричный режим позиционирования в электроприводе совмещен с нелинейным заданием амплитуды тока в ШД, т.е. амплитуда тока ШД меняется во время движения. Это необходимо делать для исключения сбоев в ШД и минимизации потребляемого тока ШД. При пуске ШД с механизмом необходимо преодолеть нелинейный момент сухого трения, который меняется из-за изменения температуры и давления в термобарокамере. Поэтому целесообразно в электроприводе увеличить амплитуду тока ШД (пусковой ток увеличить до 1,5 от номинального тока), после преодоления начального момента сухого трения можно снизить амплитуду тока ШД

(рабочий ток уменьшить до 0,8 от номинального тока). Это позволяет исключить сбой при пуске ШД и в целом уменьшить потребление тока двигателем во время перемещения. Увеличение пускового тока в ШД целесообразно в режиме позиционирования при положительном значении ускорения (рис. 2).

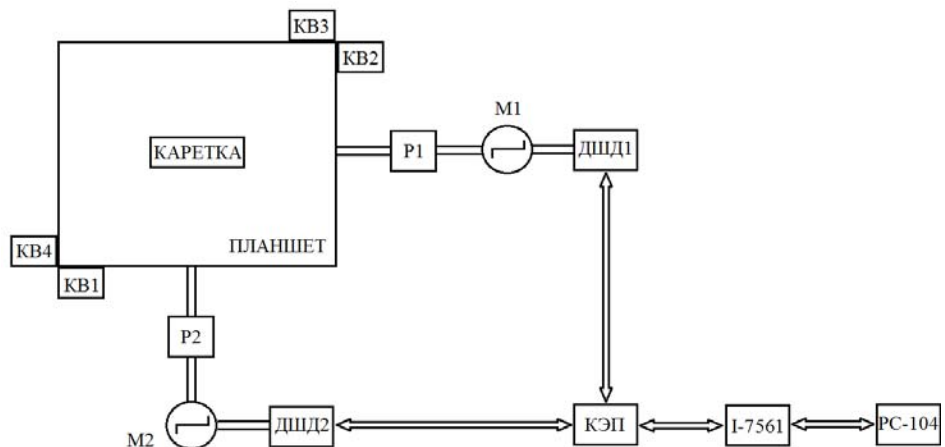


Рис. 1. Структурная схема двухкоординатного электропривода

Разработано программное обеспечение (ПО) для КЭП (программа STEP). Рабочее окно показано на рис. 3. В программе можно задавать следующие параметры: величину максимальной частоты в ШД, величину ограничения по ускорению и торможению, величину заданного перемещения, величину амплитуды пускового и рабочего тока ШД. В ПО КЭП заложены режим выхода каретки в начальное положение, режим измерения планшета и режим ограничения перемещения по двум координатам с помощью конечных выключателей.

По результатам экспериментальных исследований шаговых электроприводов получены следующие показатели: скорость вращения ШД-5Д можно поднять до 8000 Гц, ограничение по ускорению и торможению устанавливается на уровне 400 рад/с², задаваемое ограничение по току в ШД составляет от 4 до 3 А.

На рис. 4 показана фотография блока управления двухкоординатным позиционным электроприводом с шаговыми двигателями ШД-5Д.

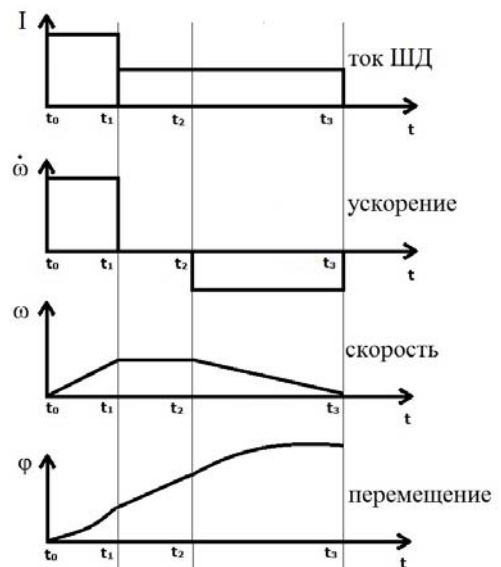


Рис. 2. Диаграмма режима позиционирования

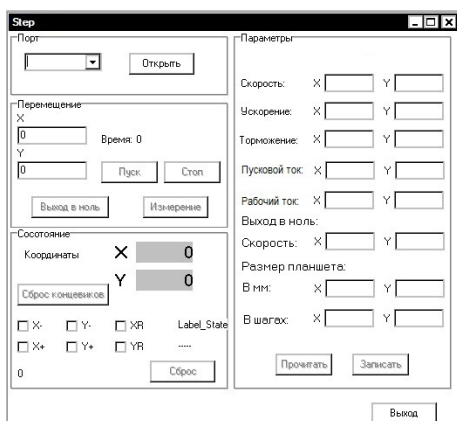


Рис. 3. Рабочее окно программы STEP



Рис. 4. Фотография блока управления двухкоординатным позиционным электроприводом с шаговыми двигателями

В некоторых термобарокамерах применяют сервопривод (регулируемый электропривод с вентильным двигателем) [3]. В ряде модификаций сервоприводов имеется программируемый внутренний контур регулирования положения. Как правило, контур регулирования положения стандартный и не имеет функции адаптивного управления или самонастраивающихся компенсационных связей. Поэтому целесообразно контур регулирования положения вынести отдельно от регулируемого сер-

шения. В программе STEP-Serv заложен режим выхода каретки в начальное положение, режим измерения планшета и режим ограничения перемещения по двум координатам с помощью конечных выключателей.

Двухкоординатный позиционный электропривод с шаговыми двигателями внедрен на термобарокамере ТБК-120 в ОАО «Информационные спутниковые системы» им. Акад. М.Ф. Решетнёва.

Заключение

1. Для блока измерения освещенности термобарокамеры ТБК-120 разработан двухкоординатный позиционный электропривод с шаговыми двигателями, имеющий несимметричный режим позиционирования, совмещенный с нелинейным заданием амплитуды тока в шаговом двигателе, обеспечивающий устойчивость и улучшение характеристик системы.

2. Для больших термобарокамер разработан двухкоординатный позиционный сервопривод, имеющий улучшенные динамические характеристики за счет введения двух производных по сигналу задания положения, которые регулируются в функции относительной величины ошибки в следящей системе, причем производные вводятся только при отставании действительной траектории по положению от заданной траектории.

Работа выполняется в рамках федеральной целевой программы «Научные и научно-педагогические кадры инновационной России» на 2009–2013 годы.

Литература

1. Решетневские чтения: матер. XIV Междунар. науч. конф., посвященной памяти ген. конструктора ракет.-космич. систем акад. М.Ф. Решетнева (10–12 нояб. 2010, г. Красноярск) / под общ. ред. Ю.Ю. Логинова: в 2 ч. – Красноярск: Сиб. гос. аэрокосмич. ун-т, 2010. – Ч. 1. – 364 с.

2. Сибирский центр российского спутникостроения [Электронный ресурс]. – Режим доступа: <http://www.elib.sfu-kras.ru>, свободный (дата посещения: 16.03.13).

3. Серводвигатели и сервоприводы [Электронный ресурс]. – Режим доступа: <http://www.dmotor.ru>, свободный (дата посещения: 16.03.13).

Аржанов Владимир Викторович

Канд. техн. наук, зав. отделом № 11 НИИ автоматики и электромеханики (АЭМ) ТУСУРа

Тел.: 8-(382-2) 55-78-43

Эл. почта: otdel11tomsk@yandex.ru

Мишин Вадим Николаевич

Канд. техн. наук, зав. отделом № 14 НИИ АЭМ ТУСУРа

Тел.: 8-(382-2) 59-00-59

Эл. почта: mishin@niiuem.tomsk.ru

Ракитин Геннадий Алексеевич

Зав. лабораторией № 141 НИИ АЭМ ТУСУРа

Тел.: 8-(382-2) 59-00-59

Эл. почта: rakitin@niiuem.tomsk.ru

Аржанов Кирилл Владимирович

Техник НИИ космических технологий ТУСУРа

Тел.: 8-(382-2) 55-78-43

Эл. почта: rbhx@yandex.ru

Arzhanov V.V., Mishin V.N., Rakitin G.A., Arzhanov K.V.

Control of positional electric drive units for measuring illumination thermal vacuum chamber

In this article there are given the results of designing two-axis positional drive unit for measuring illumination for thermal vacuum chamber.

Keywords: Space chamber, step electric drive, servo positioning mode, control drivers, microcontroller.