

УДК 621.391

Е.С. Жечев, И.А. Иванов, А.С. Козинец

## Анализ и систематизация способов трассировки печатных проводников на основе симметричных структур с модальной фильтрацией

Для повышения функциональной безопасности радиоэлектронной аппаратуры прибегают к резервированию ее блоков, узлов и межсоединений. В отличие от широко используемого холодного резервирования технология модального резервирования позволяет обеспечить защиту узлов и межсоединений от сверхширокополосных помех. Существует ряд подходов и методов обеспечения многократного модального резервирования, обладающих различными конструктивными особенностями, электрическими и массогабаритными характеристиками, а также областью применения. Примечательны структуры с симметрией проводников по двум плоскостям, позволяющие реализовать трехкратное модальное резервирование с одинаковой эффективностью подавления сверхширокополосных помех для любой цепи. Цель работы – представить анализ и систематизацию способов многократного модального резервирования на основе симметричных структур. Для решения поставленной задачи проведена оценка технологичности восьми способов модального резервирования, их эффективности подавления сверхширокополосных помех и области применения. С помощью  $N$ -норм выполнена оценка критичности разложенных импульсов для каждой структуры до и после отказа. Выявлено, что все исследуемые структуры с модальным резервированием позволяют значительно ослабить импульс сверхширокополосной помехи.

**Ключевые слова:** модальное резервирование, электромагнитная совместимость, сверхширокополосные помехи, функциональная безопасность, зеркально-симметричная структура, межсоединения, линия передачи.

**DOI:** 10.21293/1818-0442-2021-25-1-24-36

Для повышения функциональной безопасности необслуживаемой или частично обслуживаемой радиоэлектронной аппаратуры (РЭА) разработчики применяют резервирование ее наиболее уязвимых блоков, узлов и межсоединений [1, 2]. Понятие функциональной безопасности определяет ситуацию, в которой «безопасность» зависит от правильного функционирования оборудования или системы. Точность и надежность электронного оборудования, связанного с безопасностью, – проблема функциональной безопасности [3]. Из-за того, что надежность является убывающей функцией времени, вероятность возникновения отказов постепенно возрастает. С точки зрения использования резерва разделяют три класса: горячее, теплое и холодное резервирование. Последний класс реализуется чаще всего из-за простоты исполнения. Полное дублирование блоков или узлов РЭА обеспечивает бесперебойную работоспособность в условиях частичного или полного отказов, однако данный подход обладает низкой помехозащищенностью. Так, кондуктивные помехи, возникающие при работе силовых и коммутационных устройств, могут приводить к нарушению функционирования критичной РЭА. Для обезвреживания современных летательных аппаратов, навигационных систем и сложного промышленного оборудования могут применяться мощные генераторы, формирующие схожие помехи [4, 5]. Поэтому особенно важно учитывать требования электромагнитной совместимости на ранних этапах разработки [6]. Важно применять эффективные методы и меры снижения рисков, связанных с электромагнитными помехами в критичных системах [7, 8]. Сверхширокополосные помехи (СШП) являются наиболее опасным видом кондуктивных помех [9].

При этом традиционные схмотехнические средства защиты от помех, применяемые в цепях с резервированием и без него, не справляются с такого рода помехами. Наиболее эффективным инструментом в борьбе с СШП-помехами является технология модальной фильтрации и устройства на ее основе – модальные фильтры и меандровые линии задержки [10, 11].

В данной работе рассмотрен способ повышения функциональной безопасности РЭА, объединяющий в себе защиту от кондуктивных помех малой длительности и классическое резервирование (рис. 1). Такой способ называется модальным резервированием (МР) и является долгосрочным решением холодного резервирования [12].

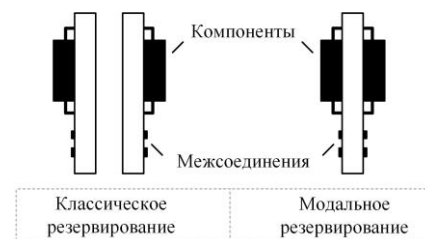


Рис. 1. Два способа холодного резервирования цепей и межсоединений

Основная идея МР заключается в монтаже на печатную плату (ПП) резервируемых и резервирующих проводников с сильной электромагнитной связью между ними. Надежность таких структур будет определяться, как и в структурах с классическим резервированием, через кратность резерва, вероятности безотказной работы и вероятности отказов каждой из подключенных цепей. Между тем

МР делает возможным использование модальных искажений для подавления кондуктивных СШП-помех. В результате уменьшаются риски, связанные с функциональными сбоями, вызванными такого рода помехами.

Последний обзор по данному направлению опубликован в 2019 г. [13], однако, за прошедшее время теория МР сильно развилась. Последние теоретические и экспериментальные исследования по многократному МР посвящены зеркально-симметричным структурам. Тем не менее по данному направлению ранее не представлялись работы, анализирующие все известные способы МР межсоединений ПП на основе симметричных структур. Между тем такое исследование представляется актуальным, так как оно позволит определить их возможную область применения. Таким образом, цель данной работы – выполнить анализ и систематизацию способов многократного МР межсоединений ПП на основе симметричных структур. Научная значимость заключается в том, что в работе приведена сравнительная оценка технологичности, области применения и эффективности использования симметричных структур с многократным МР.

#### **Обзор способов МР**

Первый способ трассировки печатных проводников цепей с резервированием, включающий в себя защиту от СШП-помех и холодное резервирование, опубликован в 2015 г. [14]. Техническим результатом такого способа является уменьшение восприимчивости резервируемой цепи к внешним кондуктивным помехам. В случае выхода из строя резервируемой цепи в резервной цепи будет достигаться схожий технический результат. Данный способ трассировки обладает малым коэффициентом ослабления, но в то же время является самым простым с точки зрения реализации в реальных структурах, так как при этом используется стандартная двухсторонняя ПП (ДПП). Существуют модификации указанного способа МР с дополнительным диэлектриком между резервируемой и резервной цепями [15].

Такой подход обеспечивает большую разность погонных задержек мод, что в конечном итоге увеличивает коэффициент ослабления. Этот способ применим лишь в некоторых вариантах компоновки, так как дополнительный слой диэлектрика усложняет технологию производства. Существует способ размещения компонентов на противоположных сторонах резервируемой и резервных ПП [16]. При этом обеспечивается лицевая связь между резервируемой и резервной цепями. В результате этого увеличивается разность задержек мод. Реализация такой структуры не ограничивается элементной базой, однако представляется технологически усложненной из-за необходимости изготовления многослойных ПП (МПП). Известен способ компоновки резервных и резервируемых элементов внутри ПП [17]. При этом внешние слои такой структуры являются опорными проводниками, за счет чего достигается экранирование внутренних межсоединений и компонен-

тов. Существенным недостатком такого способа являются использование только бескорпусной элементной базы и значительное усложнение ПП.

Для плоского кабеля существует реализация, обеспечивающая лицевую связь между резервируемой и резервной цепями [18]. Изготовление кабелей подобным образом не требует сложных технических решений. При этом большая длина линии может дополнительно вносить значительное ослабление СШП-помех. Реализация данного способа на практике, вероятно, потребует специализированных переходов и соединителей, что создаст определённые неудобства.

Для реализации трехкратного МР в межсоединениях с однократным МР дополнительно можно ввести две резервные цепи, а в проводящих слоях встроить опорные проводники [19]. За счёт лицевой связи между проводниками достигается высокий коэффициент ослабления. Так же, как и с плоскими кабелями, это решение предлагает нестандартную конфигурацию ПП, что затрудняет его практическую реализацию. Трехкратное МР достигается также и в цепях на МПП [20]. К двум проводникам резервируемой и резервной цепей, расположенным на разных слоях ПП, симметрично вводятся две дополнительные резервные цепи. При этом компоненты монтируются на внешних слоях. Лицевая связь обеспечивает высокий коэффициент ослабления и большую разность погонных задержек. Данный способ, как и многие другие, требует для реализации технологию изготовления МПП, что усложняет производство.

В [21] представлен способ компоновки печатных проводников для цепей с МР на основе зеркально-симметричной структуры. Основная идея заключается в том, что опорный проводник выполняется в виде двух отдельных проводников внутри диэлектрической подложки, расположенных параллельно друг другу и закороченных на ближнем и дальнем концах. При этом резервируемая и резервная цепи выполняются на внешних сторонах ПП. Из-за особенностей расположения проводников при неоптимальных геометрических параметрах структуры разложить СШП-помеху удастся только при большой длине, что значительно ограничивает возможную область применения. Асимметричные структуры на основе микрополосковых линий передачи (ЛП) и меандровых линий задержки с различной конфигурацией проводников, в том числе скрытых в диэлектрическом слое, предлагаются в [22]. Переход от симметрии к асимметрии позволяет использовать дополнительные импульсы для увеличения коэффициента ослабления.

#### **Анализ структур с многократным МР**

Для проведения сравнительного анализа симметричных структур с многократным МР составлен ряд критериев:

1. Технологичность:

- количество слоев ПП;
- количество рабочих поверхностей, используемых для монтажа компонентов;

- наличие глухих/скрытых переходных металлизированных отверстий.
- 2. Массогабаритные показатели:
  - плотность трассировки цепей с МР;
  - минимальная длина, при которой возможно разложение СШП-помехи;
  - поперечное сечение структуры;
- 3. Применимость:
  - размещение компонентов РЭА;
  - полоса пропускания (по уровню 0,707).
- 4. Эффективность подавления СШП-помех:
  - значение максимальной амплитуды разложенных импульсов на выходе структуры;
  - разность погонных задержек мод.

Каждому критерию дана численная оценка, после чего они были нормированы по максимальному значению, так, чтобы их значение не превышало 1. Выражение (1) описывает используемый механизм численной оценки критериев:

$$C_i = \sum_{j=1}^n \frac{C_{i,j}}{C_{i,j_{\max}}} mk_j, \quad (1)$$

где  $C_i$  – итоговое значение суммы критериев в группе;  $C_{i,j}$  – значение критерия;  $C_{i,j_{\max}}$  – максимальное значение критерия среди всех структур;  $mk_j$  – значение весового коэффициента;  $i = 1, 2, \dots, N$ ;  $N$  – число структур;  $j = 1, 2, \dots, n$ ;  $n$  – число критериев в группе. Чем выше значение критерия, тем показатель структуры лучше.

Для анализа симметричных структур с многократным МР необходимо выполнить квазистатическое моделирование во временной и частотной областях. Такой подход позволяет оценить эффективность подавления СШП-помех, полосы пропускания и задерживания. В качестве СШП-помехи использован трапецеидальный импульс со следующими параметрами: ЭДС 2 В, длительности фронта, спада и плоской вершины по 50 пс. Анализ частотной зависимости  $|S_{21}|$  выполнен в диапазоне от 0 до 5 ГГц, позволяющем оценить общее вносимое ослабление.

Следует отметить, что изначально не все рассматриваемые структуры согласованы с трактом 50 Ом. Для корректного сравнения между собой получены оптимальные параметры структур, согласованные с измерительным трактом. Во всех схемах присутствуют оконечные нагрузки  $R = 50$  Ом. Также для каждой структуры рассмотрен сценарий резервирования, когда резервируемый проводник «отрывается» на ближнем и дальнем концах (отказ одной из цепей). Такой вариант отказа может быть вызван механическим повреждением или выгоранием компонентов, оканчивающих резервируемую цепь. При моделировании сопоставления оконечных нагрузок на этом проводнике приняты равными 10 ГОм. При этом происходило переключение источника СШП-помехи на вход соседней цепи (проводник 2). Формы напряжения разложенных импульсов после отказа анализировались на выходе этого же проводника.

Импульс СШП-помехи опасен для РЭА по многим причинам. Так, его большая амплитуда может

привести к электрическому пробое, быстрое время нарастания – к образованию искры, среднее действующее значение напряжения – к выгоранию компонентов и т.д. Для комплексной оценки опасности входного воздействия и разложенных импульсов, а также для сравнения эффективности подавления исследуемых структур с МР использованы  $N$ -нормы [23]. В табл. 1 представлены используемые  $N$ -нормы и их описание из [24, 25].

Таблица 1

Используемые $N$ -нормы и их описание			
№	Наименование	Выражение	Применение
$N_1$	Пиковое (абсолютное) значение	$ U(t) _{\max}$	Сбой схемы / электрический пробой / дуговые эффекты
$N_2$	Пиковая (абсолютная) производная	$\left  \frac{dU(t)}{dt} \right _{\max}$	Искрение компонента / сбой схемы
$N_3$	Пиковый (абсолютный) импульс	$\left  \int_0^t U(t) dt \right _{\max}$	Диэлектрический пробой (если $U(t)$ обозначает поле $E$ )
$N_4$	Выпрямленный общий импульс	$\int_0^{\infty}  U(t)  dt$	Повреждение оборудования
$N_5$	Квадратный корень действующего напряжения	$\left\{ \int_0^{\infty}  U(t) ^2 dt \right\}^{\frac{1}{2}}$	Выгорание компонента

\*  $U(t)$  – форма напряжения СШП-помехи или разложенных импульсов.

**Трехкратное МР на МПП (структура № 1)**

Структура представляет собой 5-проводную ЛП на МПП с симметрией по двум плоскостям, где проводник 1 является резервируемым, проводники 2, 3 и 4 – резервными, а проводники 5 и 6 – опорными. Данная структура является модификацией четырехпроводной зеркально-симметричной структуры [26]. Проведен ряд вычислительных и лабораторных исследований [27–29]. Эквивалентная схема включения и поперечное сечение представлены на рис. 2.

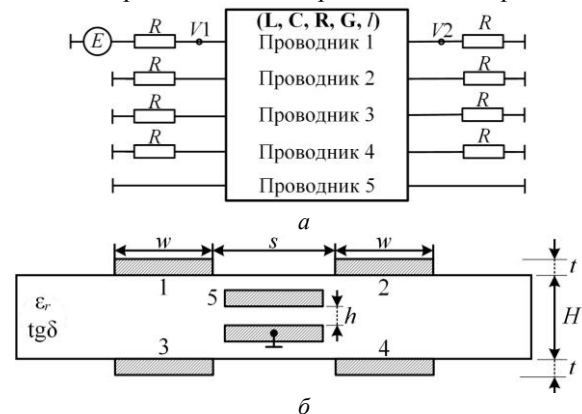


Рис. 2. Эквивалентная схема включения (а) и поперечное сечение (б) структуры с трехкратным МР на МПП

Параметры структуры: расстояние между внешними проводниками  $s = 700$  мкм, ширина проводников  $w = 1000$  мкм, толщина проводников  $t = 35$  мкм, расстояние между внутренними провод-

никами  $h = 510$  мкм, толщина подложки  $H = 1000$  мкм, относительная диэлектрическая проницаемость подложки  $\epsilon_r = 4,3$ , тангенс угла диэлектрических потерь  $\text{tg}\delta = 0,025$ , длина линии  $l = 1$  м (электрические параметры диэлектрика приведены для частоты 1 МГц). В качестве проводящего материала использовалась медь с проводимостью 59,6 МСм/м (далее в проводниках во всех структурах использовался этот материал).

На рис. 3 представлены результаты анализа временных и частотных характеристик до и после отказа. Видно, что импульс СШП-помехи разделился на 4 равных импульса меньшей амплитуды. При этом интервалы между ними также выровнены. Максимальное напряжение на выходе составило: до отказа – 0,081 В, после отказа – 0,087 В. Частота среза, определяемая по уровню минус 3 дБ, в обоих случаях составила 180 МГц. В широком частотном диапазоне от 600 МГц до 5 ГГц ослабление составляет не менее 17 дБ.

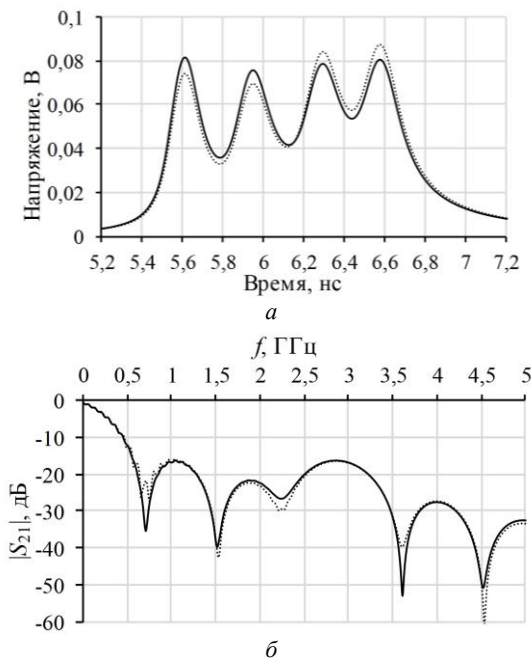


Рис. 3. Формы разложенных импульсов (а) и частотная зависимость  $|S_{21}|$  (б) структуры с трехкратным МР на МПП до (—) и после (⋯) отказа

Структура с 3-кратным МР, реализованная на 4-слойной ПП, имеет среднюю технологичность. Это обусловлено тем, что для ее реализации необходима технология изготовления МПП. В то же время конструкция полностью удовлетворяет стандартному технологическому процессу изготовления МПП, требующему четное количество слоев. Высокий уровень применимости обусловлен наибольшей полосой частот для полезных сигналов. Равная амплитуда импульсов разложения и равные интервалы между ними дают данной структуре высокую оценку эффективности подавлении СШП-помех. Относительно небольшая длина, достаточная для разложения помехи, и относительно низкая плотность

трассировки дают данному способу МР средние массогабаритные характеристики.

### Трехкратное МР на МПП с экранированием (структура № 2)

Данная структура является 5-проводной ЛП с симметрией по двум плоскостям, которая выполнена на внутренних слоях четырехслойной ПП, опорные проводники, в свою очередь, расположены на ее внешних слоях и представляют собой сплошной полигон. Данная структура также является запатентованной [30] и хорошо исследованной [31, 32]. Эквивалентная схема включения представлена на рис. 2, а, а поперечное сечение – на рис. 4.

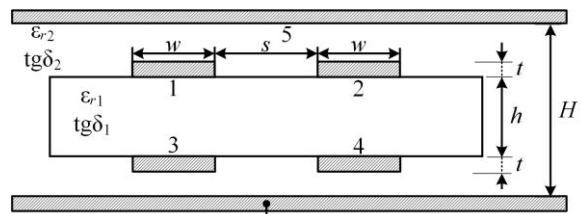


Рис. 4. Поперечное сечение структуры с трехкратным МР на МПП с экранированием

Параметры структуры:  $s = 150$  мкм,  $w = 1670$  мкм,  $t = 35$  мкм,  $h = 612$  мкм,  $H = 3000$  мкм,  $\epsilon_{r1} = 4,3$ ,  $\epsilon_{r2} = 10,2$ ,  $\text{tg}\delta_1 = 0,0037$ ,  $\text{tg}\delta_2 = 0,025$ ,  $l = 1$  м. На рис. 5 представлены результаты анализа временных и частотных характеристик.

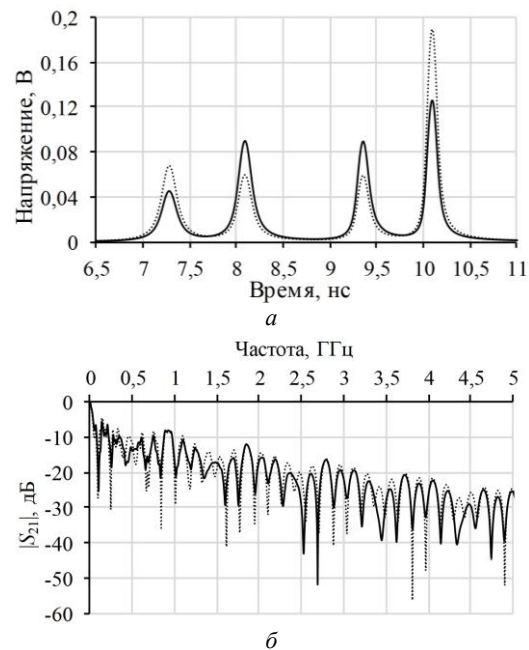


Рис. 5. Формы разложенных импульсов (а) и частотная зависимость  $|S_{21}|$  (б) структуры с трехкратным МР на МПП с экранированием до (—) и после (⋯) отказа

Видно, что, как и в структуре № 1, импульс СШП помехи разделился на 4 импульса меньшей амплитуды. При этом интервалы между ними, а также их амплитуды не выровнены. Максимальное напряжение на выходе составило: до отказа – 0,13 В,

после отказа – 0,19 В. Частота среза составила 24 МГц. В широком частотном диапазоне от 800 МГц до 5 ГГц характеристика убывает вплоть до минус 26 дБ.

Структура с 3-кратным МР, реализованная на 4-слойной ПП, обладает такой же технологичностью, как и структура № 1. Это обусловлено тем, что для ее реализации также необходима технология изготовления МПП. Средний уровень применимости обусловлен небольшой полосой частот для полезных сигналов. Сильная связь с опорным проводником обеспечивает высокую разность погонных задержек мод, а в совокупности с экранированием они дают данной структуре очень высокие показатели эффективности подавления СШП-помех. Массогабаритные характеристики средние из-за относительно небольшой длины, достаточной для разложения импульса СШП-помехи.

**Трехкратное МР на ДПП (структура № 3)**

Структура представляет собой 7-проводную ЛП на ДПП с симметрией по двум плоскостям, где проводник 1 является резервируемым, проводники 2–4 – резервными, а проводники 5–7 – опорными. Данная структура также является запатентованной [33] и хорошо исследованной [19, 34]. Эквивалентная схема включения и поперечное сечение представлены на рис. 6.

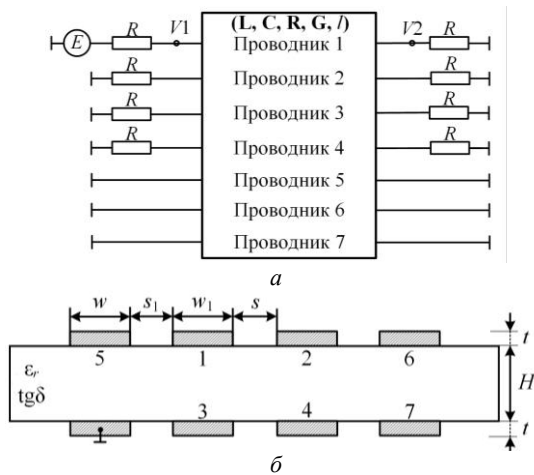


Рис. 6. Эквивалентная схема включения (а) и поперечное сечение (б) структуры с трехкратным МР на ДПП

Параметры структуры:  $s = 500$  мкм,  $s_1 = 1000$  мкм,  $w = 1500$  мкм,  $w_1 = 500$  мкм,  $H = 510$  мкм,  $t = 35$  мкм,  $\epsilon_r = 4,5$ ,  $l = 1$  м. На рис. 7 представлены результаты анализа временных и частотных характеристик.

Видно, как и в предыдущих структурах, что импульс СШП-помехи разделился на 4 импульса меньшей амплитуды. При этом, как и в структуре № 2, интервалы между ними, а также их амплитуды не выровнены. Максимальное напряжение на выходе составило: до отказа – 0,095 В, после отказа – 0,13 В. В случае до отказа наблюдаются три частоты среза: 40, 110 и 125 МГц. В широком частотном диапазоне от 700 МГц до 5 ГГц ослабление составляет не менее 7 дБ.

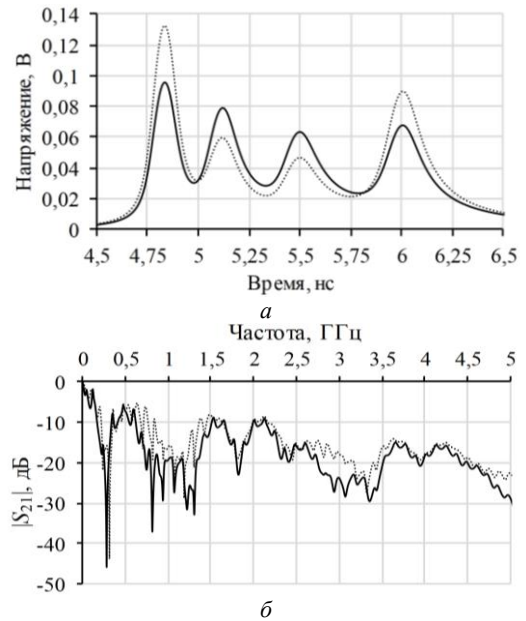


Рис. 7. Формы разложенных импульсов (а) и частотная зависимость  $|S_{21}|$  (б) структуры с трехкратным МР на ДПП до (—) и после (···) отказа

Исследуемая структура с 3-кратным МР имеет высокую технологичность, так как для ее реализации достаточно технологии изготовления ДПП. При реализации такой ПП нет необходимости в переходных отверстиях (в отличие от структур на МПП). Структура имеет высокие показатели эффективности подавления СШП-помех. Низкая стоимость производства ДПП, а также высокая эффективность расширяют возможную область применения. Наибольшая плотность трассировки обеспечивает лучшие массогабаритные характеристики.

**Трехкратное МР на ДПП с вертикальной симметрией (структура № 4)**

Структура представляет собой 4-проводную ЛП на ДПП с вертикальной симметрией, где проводник 1 является резервируемым, а проводники 2–4 – резервными. Данная структура впервые опубликована в [35]. Эквивалентная схема включения и поперечное сечение представлены на рис. 8.

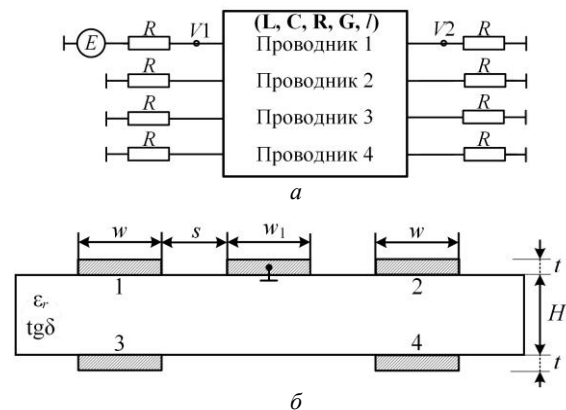


Рис. 8. Эквивалентная схема включения (а) и поперечное сечение (б) структуры с трехкратным МР на ДПП с вертикальной симметрией

Параметры структуры:  $s = 400$  мкм,  $w = 1500$  мкм,  $w_1 = 500$  мкм,  $H = 510$  мкм,  $t = 35$  мкм,  $\epsilon_r = 10,2$ ,  $l = 1$  м. На рис. 9 представлены результаты анализа временных и частотных характеристик.

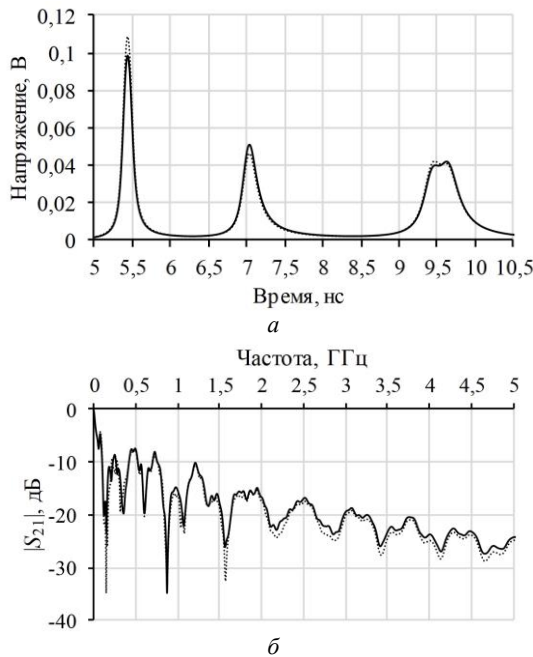


Рис. 9. Формы разложенных импульсов (а) и частотная зависимость  $|S_{21}|$  (б) структуры с трехкратным МР на ДПП с вертикальной симметрией до (—) и после (···) отказа

Видно, что, как и в предыдущих структурах, импульс СШП помехи разделился на 4 импульса меньшей амплитуды. При этом интервалы между ними, а также их амплитуды не выровнены. Из-за сильной дисперсии импульсы 3 и 4 накладываются друг на друга. Наименьшая разность погонных задержек мод наблюдается между 3-м и 4-м импульсами. Максимальное напряжение на выходе составило: до отказа – 0,1 В, после отказа – 0,11 В. Частота среза составила 20 МГц. В широком частотном диапазоне от 500 МГц до 5 ГГц характеристика убывает вплоть до минус 26 дБ.

Исследуемая структура с трехкратным МР с вертикальной симметрией имеет высокую технологичность, так как для ее реализации достаточно технологии изготовления ДПП. Не самая высокая эффективность подавления СШП-помех (ниже, чем у структуры № 1) обусловлена нарушением симметрии поперечного сечения, что привело к изменению разностей погонных задержек между разложенными импульсами. Простота реализации дает средние значения в области применения. Массогабаритный параметр значительно ниже, чем у структуры № 3, из-за низкой плотности трассировки.

**Пятикратное МР на МПП (структура № 5)**

Структура представляет собой 7-проводную ЛП на МПП с симметрией по двум плоскостям, где проводник 1 является резервируемым, проводники 2–4 – резервными, а проводники 5–7 – опорными. Данная структура впервые опубликована в [35]. Эквива-

лентная схема включения и поперечное сечение представлены на рис. 10. Параметры структуры:  $s = 700$  мкм,  $w = 1500$  мкм,  $w_1 = 500$  мкм,  $h = 510$  мкм,  $H = 992$  мкм,  $t = 35$  мкм,  $\epsilon_{r1} = 10,2$ ,  $\epsilon_{r2} = 4,5$ ,  $\text{tg}\delta_1 = 0,001$ ,  $\text{tg}\delta_2 = 0,025$ ,  $l = 1$  м.

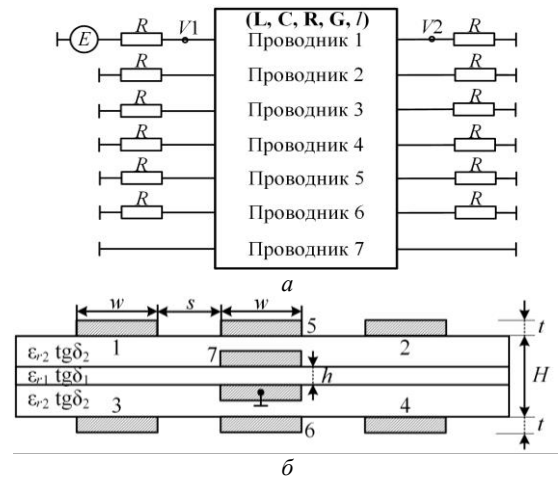


Рис. 10. Эквивалентная схема включения (а) и поперечное сечение (б) структуры с пятикратным МР на МПП

На рис. 11 представлены результаты анализа временных и частотных характеристик. Видно, что импульс СШП-помехи разделился на импульсы меньшей амплитуды. При этом из-за слабой связи между проводниками интервалы между ними, а также их амплитуды не выровнены. Сильная дисперсия не позволяет различить все 6 импульсов основных мод. Наименьшая разность погонных задержек мод наблюдается между 3-м и 4-м импульсами. Максимальное напряжение на выходе составило: до отказа – 0,12 В, после отказа – 0,12 В. Наблюдаются три частоты среза: 35, 75 и 100 МГц. В широком частотном диапазоне от 1000 МГц до 5 ГГц ослабление составляет не менее 16 дБ.

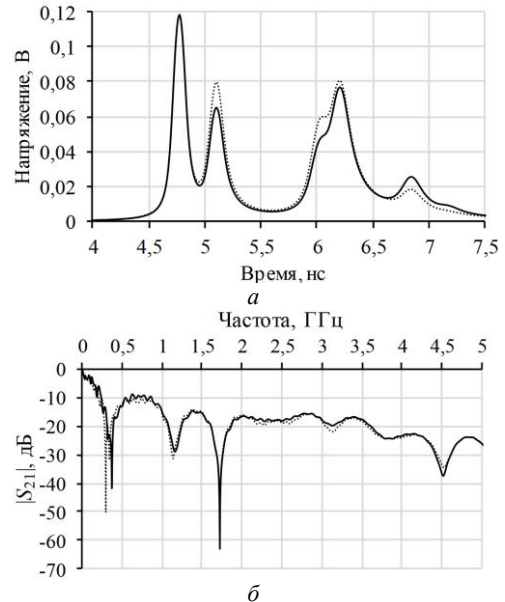


Рис. 11. Формы разложенных импульсов (а) и частотная зависимость  $|S_{21}|$  (б) структуры с пятикратным МР на МПП до (—) и после (···) отказа

Структура с пятикратным МР на МПП имеет такую же технологичность что и структуры № 1 и № 2. Однако из-за того, что интервалы между разложенными импульсами небольшие, на малой длине импульсы могут накладываться. Поэтому эффективность подавления СШП-помех ниже, чем у структуры № 1. Применимость снижена относительно структур, реализованных на ДПП. Массогабаритный параметр не отличается от первой структуры из-за средней плотности трассировки и длины, достаточной для разложения помехового импульса.

#### Семикратное МР на МПП (структура № 6)

Структура представляет собой 9-проводную ЛП на МПП с симметрией по двум плоскостям, где проводник 1 является резервируемым, проводники 2–8 – резервными, а проводник 9 – опорным. Данная структура впервые опубликована в [36]. Эквивалентная схема включения и поперечное сечение представлены на рис. 12.

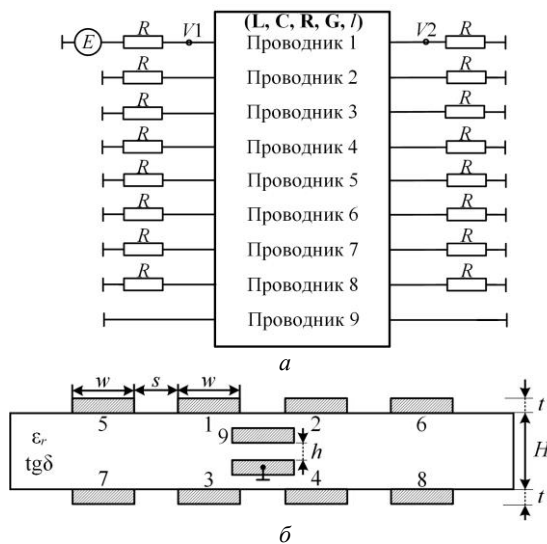


Рис. 12. Эквивалентная схема включения (а) и поперечное сечение (б) структуры с семикратным МР на МПП

Параметры структуры:  $s = 600$  мкм,  $w = 1200$  мкм,  $w_1 = 1000$  мкм,  $H = 992$  мкм,  $t = 35$  мкм,  $\epsilon_r = 4,5$ ,  $\text{tg}\delta = 0,025$ ,  $l = 2$  м.

На рис. 13 представлены результаты анализа временных и частотных характеристик. Видно, что импульс СШП-помехи разделился на импульсы меньшей амплитуды. Из-за слабой связи между проводниками интервалы между импульсами, а также их амплитуды не выровнены. Наименьшая разность погонных задержек мод наблюдается между 7-м и 8-м импульсами. Максимальное напряжение на выходе составило: до отказа – 0,049 В, после отказа – 0,044 В. Наблюдаются три частоты среза: 45, 55 и 75 МГц. В широком частотном диапазоне от 900 МГц до 5 ГГц характеристика убывает вплоть до минус 22 дБ.

Структура с семикратным МР на МПП имеет схожую технологичность со структурой № 1. Однако ее эффективность оказалась ниже, так как интервалы между импульсами и их амплитуды значительно отличаются друг от друга. Применимость снижена

относительно структур, реализованных на ДПП. Среднее значение массогабаритных показателей обусловлено средней плотностью трассировки и длиной, достаточной для разложения импульса СШП-помехи.

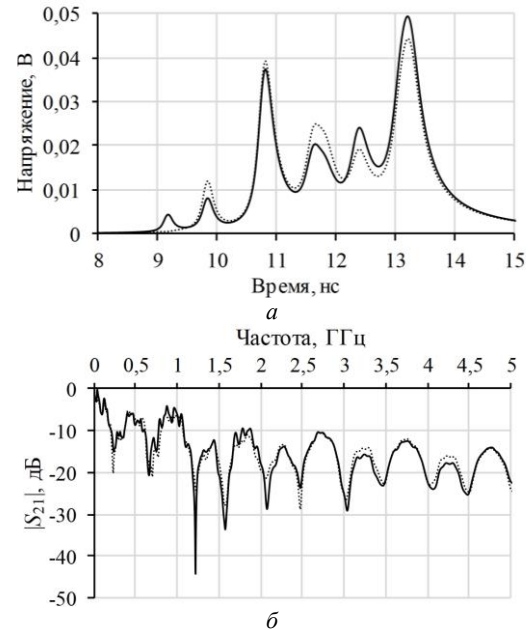


Рис. 13. Формы разложенных импульсов (а) и частотная зависимость  $|S_{21}|$  (б) структуры с семикратным МР на МПП до (—) и после (···) отказа

#### Структура с семикратным МР и круговым сечением (структура № 7)

Структура представляет собой 8-проводную ЛП с круговым сечением с симметрией по двум плоскостям, где проводник 1 является резервируемым, а проводники 2–8 – резервными. Данная структура впервые опубликована в [36]. Эквивалентная схема включения и поперечное сечение представлены на рис. 14.

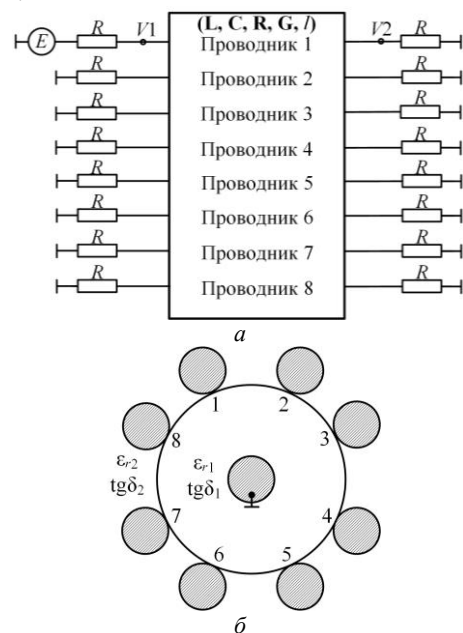


Рис. 14. Эквивалентная схема включения (а) и поперечное сечение (б) структуры с семикратным МР и круговым сечением

Параметры структуры: радиус проводников 0,4 мм, радиус диэлектрика 1,6 мм,  $\epsilon_r = 5$ ,  $\text{tg}\delta = 0,025$ ,  $l = 2$  м. Такое расположение проводников (попарное сближение) и их параметры выбраны в качестве первого приближения к реальным параметрам. На рис. 15 представлены результаты анализа временных и частотных характеристик.

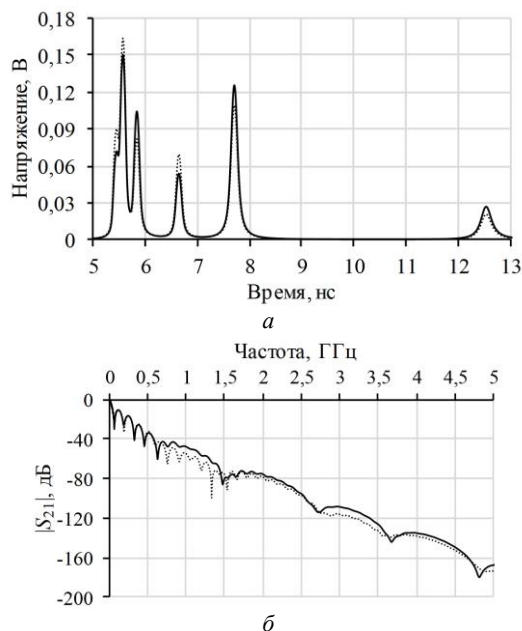


Рис. 15. Формы разложенных импульсов (а) и частотная зависимость  $|S_{21}|$  (б) структуры с семикратным МР и круговым сечением до (—) и после (···) отказа

Видно, что импульс СШП-помехи разделился на 6 импульсов меньшей амплитуды. При этом не наблюдаются два импульса, также соответствующие основным модам. Это обусловлено тем, что они приходят практически в одно время с другими импульсами. Как результат, можно видеть их суммарную амплитуду. Из-за слабой связи между проводниками интервалы между импульсами, а также их амплитуды не выровнены. Максимальное напряжение на выходе составило: до отказа – 0,15 В, после отказа – 0,16 В. Частота среза составила 75 МГц. В широком частотном диапазоне от 1000 МГц до 5 ГГц характеристика убывает вплоть до –160 дБ.

Структура с семикратным МР и круговым сечением имеет низкую технологичность при единичном производстве, в то же время этот параметр может быть улучшен при серийном производстве. Эффективность подавления СШП-помех немного ниже, чем у структуры № 1. Из-за того, что структуру нельзя реализовать на ПП, ее область применения довольно узкая (соединения между модулями и сборками). Массогабаритные показатели низкие, так как площадь поперечного сечения такой структуры большая.

**Структура с семикратным МР с проводниками на торцах ПП (структура № 8)**

Структура представляет собой 8-проводную ЛП с проводниками на торцах ПП с симметрией по двум

плоскостям, где проводник 1 является резервируемым, а проводники 2–8 – резервными. Данная структура впервые опубликована в [36]. Эквивалентная схема включения представлена на рис. 14, а, а поперечное сечение – на рис. 16.

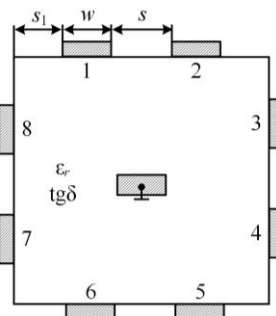


Рис. 16. Поперечное сечение структуры с семикратным МР с проводниками на торцах ПП

Параметры структуры:  $s = 200$  мкм,  $s_1 = 200$  мкм,  $w = 200$  мкм,  $t = 35$  мкм,  $\epsilon_r = 10,2$ ,  $\text{tg}\delta = 0,025$ ,  $l = 10$  м. На рис. 17 представлены временные и частотные характеристики.

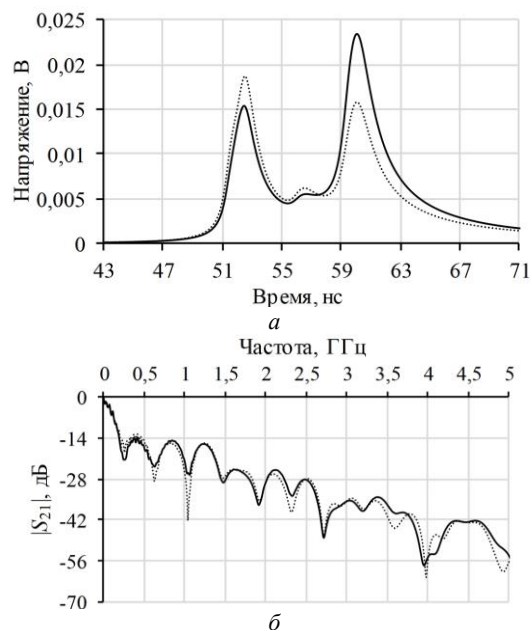


Рис. 17. Формы разложенных импульсов (а) и частотная зависимость  $|S_{21}|$  (б) структуры с семикратным МР с проводниками на торцах до (—) и после (···) отказа

Видно, что импульс СШП-помехи разделился на импульсы меньшей амплитуды. При этом все основные восемь импульсов нельзя различить из-за дисперсии. Определить их время прихода можно лишь с помощью модального анализа. Как и в случае со структурами № 6 и № 7, из-за слабой связи между проводниками интервалы между импульсами, а также их амплитуды не выровнены. Максимальное напряжение на выходе составило: до отказа – 0,23 В, после отказа – 0,019 В (наименьшее значение из всех рассматриваемых структур). Частота среза составила 22 МГц. В широком частотном диапазоне от 900 МГц до 5 ГГц характеристика значительно убывает.



Структура с семикратным МР с проводниками на торцах ПП имеет высокую стоимость. Длина, на которой выполняется разложение помехового импульса, примерно в 2,5 раза больше, чем у структуры № 1. Также, интервалы импульсов разложения и их амплитуды значительно отличаются друг от друга. При этом эффективность подавления СШП-помех такой структуры ниже, чем у первой структуры (в случае без потерь). Расположение сигнальных проводников накладывает значительные ограничения на область применения. Массогабаритные показатели низкие, так как площадь поперечного сечения такой структуры большая.

#### Анализ $N$ -норм до и после отказа

В табл. 2 представлены вычисленные  $N$ -нормы для структур с многократным МР до и после отказа. Из полученных результатов видно, что все исследуемые структуры существенно ослабляют импульс СШП помехи как до, так и после отказа. С точки зрения  $N_1$  достигается минимальное ослабление в 6,67 раз для структур до отказа и 5,34 раза для структур после отказа. Из-за разложения входного импульса на импульсы меньшей амплитуды, а также из-за влияния потерь значение  $N_2$  значительно уменьшилось для всех структур. Наилучшее ослабление наблюдается для структуры № 2 до отказа (до 205 раз), наихудшее – для структуры № 7 до отказа (до 10 раз). Значения  $N_3$  практически не меняются во всех рассматриваемых случаях и структурах. С точки зрения  $N_4$  наблюдается ослабление СШП импульса не менее чем в 3,55 раза. Среднедействующее

значение напряжения на выходе в узле  $V_2$  значительно меньше, чем в узле  $V_1$ . Так, наилучшее ослабление  $N_5$  наблюдается для структуры № 8 до отказа (до 7,58 раза), наихудшее – для структуры № 8 после отказа (до 2,2 раза).

Таким образом, можно сделать вывод, что вероятность выхода из строя компонентов оканчивающих структуры с МР, будет значительно ниже, чем в структурах с классическим резервированием. Применение МР позволяет уменьшить риски, связанные с функциональными сбоями, вызванными СШП помехами. Однако полученные характеристики дают лишь относительную оценку того или иного типа повреждения. Необходимо учитывать конструктивные и схемотехнические решения конкретных узлов и межсоединений для расчета показателей надежности.

#### Заключение

В работе выполнены анализ и систематизация способов многократного МР. Все представленные способы (являются запатентованными изобретениями) относятся к конструированию ПП, конкретно – к способам их компоновки и трассировки. В результате достигается уменьшение восприимчивости резервируемой цепи к внешним кондуктивным помехам. Исследуемые в данной работе способы МР на основе симметричных структур обладают различными конструктивными особенностями, электрическими и массогабаритными характеристиками, а также областью применения. Результаты проведенной оценки восьми способов МР приведены на рис. 18.

Таблица 2

Вычисленные  $N$ -нормы для структур с многократным МР до и после отказа

Норма	Структура								
	СШП-помеха	№ 1	№ 2	№ 3	№ 4	№ 5	№ 6	№ 7	№ 8
$N_1$ до отказа	1	0,081	0,125	0,095	0,099	0,118	0,049	0,150	0,023
$N_1$ после отказа		0,086	0,187	0,130	0,108	0,118	0,044	0,163	0,018
$N_2$ до отказа	$2,126 \cdot 10^{10}$	$6,404 \cdot 10^8$	$1,037 \cdot 10^8$	$1,009 \cdot 10^9$	$1,092 \cdot 10^9$	$1,278 \cdot 10^9$	$1,956 \cdot 10^8$	$2,131 \cdot 10^9$	$1,290 \cdot 10^7$
$N_2$ после отказа		$6,393 \cdot 10^8$	$1,468 \cdot 10^9$	$9,792 \cdot 10^8$	$1,090 \cdot 10^9$	$1,278 \cdot 10^9$	$1,933 \cdot 10^8$	$2,086 \cdot 10^9$	$1,954 \cdot 10^9$
$N_3$ до отказа	$9,908 \cdot 10^{-11}$	$9,551 \cdot 10^{-11}$	$9,597 \cdot 10^{-11}$	$9,563 \cdot 10^{-11}$	$9,425 \cdot 10^{-11}$	$9,580 \cdot 10^{-11}$	$9,366 \cdot 10^{-11}$	$9,741 \cdot 10^{-11}$	$9,546 \cdot 10^{-11}$
$N_3$ после отказа		$9,733 \cdot 10^{-11}$	$1,050 \cdot 10^{-10}$	$9,699 \cdot 10^{-11}$	$9,485 \cdot 10^{-11}$	$9,761 \cdot 10^{-11}$	$9,481 \cdot 10^{-11}$	$9,795 \cdot 10^{-11}$	$9,698 \cdot 10^{-11}$
$N_4$ до отказа	$3,657 \cdot 10^{-10}$	$9,723 \cdot 10^{-11}$	$9,642 \cdot 10^{-11}$	$9,711 \cdot 10^{-11}$	$9,603 \cdot 10^{-11}$	$9,685 \cdot 10^{-11}$	$9,555 \cdot 10^{-11}$	$1,243 \cdot 10^{-10}$	$2,056 \cdot 10^{-10}$
$N_4$ после отказа		$1,778 \cdot 10^{-10}$	$1,118 \cdot 10^{-10}$	$1,077 \cdot 10^{-10}$	$9,973 \cdot 10^{-11}$	$1,606 \cdot 10^{-10}$	$1,268 \cdot 10^{-10}$	$1,370 \cdot 10^{-10}$	$3,349 \cdot 10^{-10}$
$N_5$ до отказа	$9,106 \cdot 10^{-6}$	$2,177 \cdot 10^{-6}$	$1,845 \cdot 10^{-6}$	$2,021 \cdot 10^{-6}$	$1,598 \cdot 10^{-6}$	$1,923 \cdot 10^{-6}$	$1,336 \cdot 10^{-6}$	$2,507 \cdot 10^{-6}$	$1,207 \cdot 10^{-6}$
$N_5$ после отказа		$2,186 \cdot 10^{-6}$	$2,031 \cdot 10^{-6}$	$1,971 \cdot 10^{-6}$	$1,595 \cdot 10^{-6}$	$1,947 \cdot 10^{-6}$	$1,324 \cdot 10^{-6}$	$2,464 \cdot 10^{-6}$	$4,118 \cdot 10^{-6}$

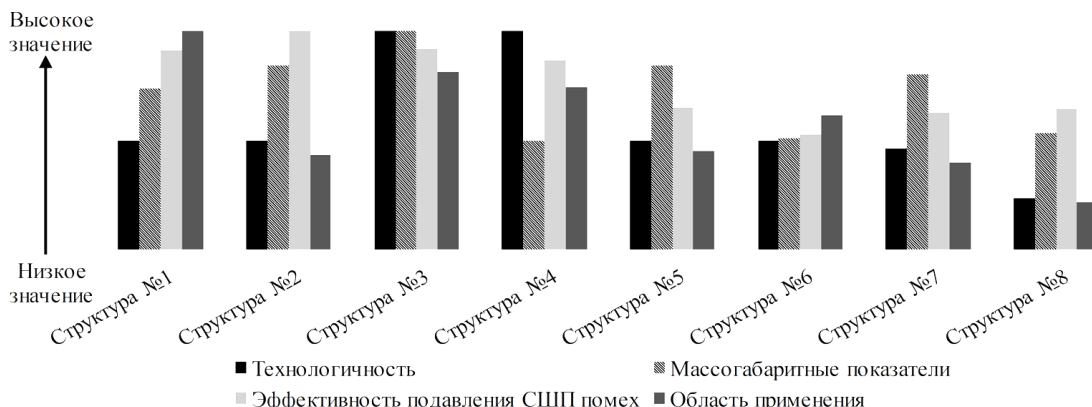


Рис. 18. Сравнительная оценка симметричных структур с многократным МР

С точки зрения технологичности лучшими являются структуры № 3 и № 4. Это обусловлено тем, что для их реализации достаточно технологии ДПП. Также существенным плюсом является то, что в таких структурах отсутствует необходимость в сквозных металлизированных отверстиях или торцевых проводниках. Структуры № 1, № 2, № 5 и № 6 обладают средними показателями, так как для их реализации требуется технология МПП, повышающая сложность изготовления. В общем случае структура № 7 обладает меньшей технологичностью, так как ее можно легко оптимизировать под существующие кабельные изделия. Структура № 8 является в данном случае наихудшей, так как для ее реализации необходимы технология МПП и торцевые проводники.

При анализе массогабаритных характеристик исследуемых способов многократного МР выявлено, что структура № 3 также является лучшей. Это обусловлено тем, что в такой структуре плотность трассировки резервируемого и резервных цепей наибольшая. Структуры № 1, № 2, № 5 и № 7 обладают схожими показателями (одинаковая плотность трассировки, идентичные материалы). Структуры № 4, № 6 и № 8 обладают схожими низкими показателями. В общем случае это обусловлено низкой плотностью трассировки, а также большой длиной.

При квазистатическом анализе эффективности подавления СШП-помех выявлено, что лучшей является структура № 2 из-за больших временных интервалов между импульсами, а также выровненных амплитуд. Дополнительным преимуществом этой структуры является экранирование резервируемого и резервных проводников. Структуры № 1, № 3 и № 4 обладают также хорошими показателями. Оптимальные структуры способны разложить СШП-помеху на 4 малых импульса меньшей амплитуды с большими временными интервалами между ними. Структуры № 5–8 имеют средние показатели из-за слабой связи между резервируемым и резервными цепями. Временные интервалы разложенных импульсов, а также их амплитуды не выровнены. Тем не менее все рассмотренные структуры способны эффективно защитить узлы и компоненты РЭА от СШП-помех.

С точки зрения области применения структура № 1 является лучшей. Это обусловлено следующими факторами: в данной структуре нет проблем с размещением компонентов РЭА; высокая эффективность подавления СШП-помех; наибольшая полоса пропускания; возможность передачи питания по одному из опорных проводников. Структуры № 3 и № 4 обладают немного меньшими показателями области применения, так как в обеих структурах симметрия соблюдается лишь в одной плоскости. В результате эффективность подавления СШП-помех для разных цепей будет отличаться друг от друга. Структуры № 2, № 5, № 7 и № 8 обладают либо средними, либо низкими показателями области применения. Факторами, влияющими на это, являются: сложность в размещении компонентов РЭА; наложение

разложенных импульсов друг на друга; большая занимаемая площадь. Тем не менее для получения объективных показателей области применения необходимо проводить экспертную оценку рассмотренных способов МР в зависимости от решаемых задач.

Наконец, в работе приведены временные и частотные отклики после одного из возможных вариантов отказа (второй проводник отрывается на ближнем и дальнем концах структуры). Показано, что максимальное напряжение на выходе структур № 1, № 4–6 и № 8 практически не изменилось. В случае структур № 2, № 3 и № 7 изменение не превышает 30%. Во всех структурах полоса пропускания и общий характер  $|S_{21}|$  не изменились. При этом детальное изучение характеристик структур с МР после всех возможных вариантов отказов заслуживает отдельного исследования и в данной работе не приводится.

Анализ публикаций по МР показал, что область применения структур с однократным МР выше, чем с многократным. Это связано с тем, что многократное МР требует более тщательного проектирования. На момент написания данной статьи не было опубликовано ни одной работы о применении МР в кабельных структурах с круглым сечением, что немного затронуто в данном обзоре. Также на данный момент нет публикаций или патентов, связанных с многократным МР в плоских кабелях. Между тем кабельные соединения применяются как на уровне одного устройства, так и на уровне сборок. Кабель с подобным поперечным сечением не является сложным в производстве. При этом разложение помехового импульса будет выполнено за счет большой длины.

Исследование выполнено при финансовой поддержке РФФИ в рамках научного проекта № 20-37-90098.

#### Литература

1. Patel M.R. *Spacecraft power systems*. – Boca Raton: CRC Press, 2005. – 691 p.
2. Meany T. *Functional safety and industrie 4.0 // 28th Irish Signals and Systems Conference (ISSC)*. – 2017. – P. 1–7.
3. Абрамешин А.Е. Функциональная безопасность бортовых систем летательных аппаратов при ЭСР / А.Е. Абрамешин, Л.Н. Кечиев // Технологии электромагнитной совместимости. – 2012. – № 3. – С. 1–11.
4. Reconfigurable UWB pulse generator based on pulse shaping in a nonlinear optical loop mirror and differential detection / T. Huang, S. Fu, J. Li, L.R. Chen, M. Tang, P. Shum, D. Liu // *Optics Express*. – 2013. – Vol. 21, No. 5. – P. 6401–6408.
5. UWB monocycle generator based on the non-linear effects of an SOA-integrated structure / V. Moreno, M. Rius, J. Mora, M. Muriel, J. Capmany // *IEEE Photonics Technology Letters*. – 2014. – Vol. 26, No. 7. – P. 690–693.
6. Rodrigues E. *Industrial applications of power electronics* / E. Rodrigues, R. Godina, E. Pouresmaeil // *Electronics*. – 2020. – Vol. 9, No. 9. – P. 1–5.
7. Techniques and measures to achieve EMI resilience in mission-or safety-critical systems / D. Pisssoort, J. Lannoo, J. Van Waes, A. Degraeve, J. Boydens // *IEEE Electromagnetic Compatibility Magazine*. – 2017. – Vol. 6, No. 4. – P. 107–114.

8. Functional Safety Test Strategy for Automotive Microcontrollers During Electro-Magnetic Compatibility Characterization / M. Unger, G. Fries, T. Steinecke, C. Waghmare, R. Ramaswamy // 2019 12th International Workshop on the Electromagnetic Compatibility of Integrated Circuits (EMC Compo). – 2019. – P. 49–51.
9. Study and classification of potential IEMI sources / N. Mora, F. Vega, G. Lugrin, F. Rachidi, M. Rubinstein // System Design and Assessment Notes. – 2014. – P. 1–43.
10. Gazizov A.T. Measurement and simulation of time response of printed modal filters with broad-side coupling / A.T. Gazizov, A.M. Zabolotskii, T.R. Gazizov // Journal of Communications Technology and Electronics. – 2018. – Vol. 63, No. 3. – P. 270–276.
11. Белоусов А.О. Многопроводная микрополосковая линия как модальный фильтр для защиты от сверхкоротких импульсов / А.О. Белоусов, Т.Р. Газизов, А.М. Заболоцкий // Доклады ТУСУР. – 2015. – Т. 3, № 37. – С. 124–128.
12. New Concept of Critical Infrastructure Strengthening / T.R. Gazizov, P.E. Orlov, A.M. Zabolotsky, S.P. Kuksenko // International Conference of Numerical Analysis and Applied Mathematics. – Greece, Rhodes, 2016. – P. 1–3.
13. Шарафутдинов В.Р. Анализ способов резервирования на основе модальной фильтрации / В.Р. Шарафутдинов, Т.Р. Газизов // Системы управления, связи и безопасности. – 2019. – № 3. – С. 117–144.
14. Пат. 2 603 850 РФ, МПК Н 04 В 15/02. Способ трассировки печатных проводников цепей с резервированием / Т.Р. Газизов, П.Е. Орлов, В.Р. Шарафутдинов и др. – № 2 015 129 253 / 07; заявл. 16.07.15; опубл. 10.12.16, Бюл. № 34. – 7 с.
15. Пат. 2 603 851 РФ, МПК Н 04 В 15/00. Способ трассировки печатных проводников с дополнительным диэлектриком для цепей с резервированием / Т.Р. Газизов, П.Е. Орлов, В.Р. Шарафутдинов и др. – № 2 015 129 263/07; заявл. 16.07.15; опубл. 10.12.16, Бюл. № 34. – 8 с.
16. Пат. 2 614 156 РФ, МПК Н 04 В 15/02, Н 03 Н 03/00, Н 05 К 03/36. Способ компоновки печатных плат для цепей с резервированием / Т.Р. Газизов, П.Е. Орлов, В.Р. Шарафутдинов и др. – № 2 015 137 532; заявл. 02.09.15; опубл. 23.03.17, Бюл. № 7. – 10 с.
17. Пат. 2 624 637 РФ, МПК Н 04 В 15/02, Н 03 Н 03/00, Н 05 К 03/36. Способ внутренней компоновки печатных плат для цепей с резервированием / Т.Р. Газизов, П.Е. Орлов, В.Р. Шарафутдинов и др. – № 2 015 137 548; заявл. 02.09.15; опубл. 05.07.17, Бюл. № 7. – 10 с.
18. Пат. 2 603 848 РФ, МПК Н 04 В 15/02. Способ резервирования плоских кабелей / Т.Р. Газизов, П.Е. Орлов, В.Р. Шарафутдинов и др. – № 2 015 156 667 / 07; заявл. 28.12.15; опубл. 10.12.16, Бюл. № 34. – 6 с.
19. Шарафутдинов В.Р. Новый способ трёхкратного резервирования межсоединений / В.Р. Шарафутдинов, Т.Р. Газизов // Доклады ТУСУР. – 2019. – Т. 22, № 2. – С. 26–30.
20. Switching order after failures in symmetric protective electrical circuits with triple modal reservation / A.O. Belousov, A.V. Medvedev, E.B. Chernikova, T.R. Gazizov, A.M. Zabolotsky // Symmetry. – 2021. – Vol. 13, No. 6. – P. 1–22.
21. Пат. 2 751 672 РФ, МПК Н 04 В 15/02, Н 01 Р 11/00. Способ компоновки печатных проводников для цепей с модальным резервированием / Е.С. Жечев, А.О. Белоусов, Т.Р. Газизов и др. – № 2 020 126 549; заявл. 10.08.20; опубл. 15.07.21, Бюл. № 20. – 9 с.
22. From symmetry to asymmetry: the use of additional pulses to improve protection against ultrashort pulses based on modal filtration / A.O. Belousov, E.B. Chernikova, M.A. Sa-moylichenko, A.V. Nosov, T.R. Gazizov, A.M. Zabolotsky // Symmetry. – 2020. – Vol. 12, No. 7. – P. 1–39.
23. Baum C. E. Norms and eigenvector norms // Mathematics Notes. – 1979. – Vol. 63. – P. 1–42. – URL: <http://ece-research.unm.edu/summa/notes/Mathematics/0063.pdf> (дата обращения: 18.04.2022).
24. Giri D.V. High-power electromagnetic radiators: nonlethal weapons and other applications. – Cambridge, MA: Harvard University Press, 2004. – 198 p.
25. IEC 61000-4-33:2005 | IEC Webstore | Electromagnetic compatibility (EMC) – Part 4–33: Testing and measurement techniques – Measurement methods for high-power transient parameters [Электронный ресурс]. – Режим доступа: <https://webstore.iec.ch/publication/>, свободный (дата обращения: 18.04.2022).
26. Пат. 2 624 465 РФ, МПК Н 04 В 1/10. Четырёхпроводная зеркально-симметричная структура, защищающая от сверхкоротких импульсов / А.М. Заболоцкий, Т.Р. Газизов, С.П. Куксенко. – № 2 015 137 546; заявл. 02.09.15; опубл. 04.07.17, Бюл. № 19. – 9 с.
27. Экспериментальные исследования зеркально-симметричного модального фильтра во временной и частотной областях / Е.С. Жечев, Е.Б. Черникова, А.О. Белоусов, Т.Р. Газизов // Системы управления, связи и безопасности. – 2019. – № 2. – С. 162–179.
28. Zhechev Y.S. Multicriteria optimization of a four-layer reflection-symmetric modal filter parameters for ESD protection / Y.S. Zhechev, I.A. Ivantsov, A.M. Zabolotsky // Journal of Physics: Conference Series. – 2021. – Vol. 1862, No. 1. – P. 012023–012028.
29. Черникова Е.Б. Зеркально-симметричная меандровая линия, защищающая от сверхкоротких импульсов // Системы управления, связи и безопасности. – 2020. – № 2. – С. 280–293.
30. Пат. 2 663 230 РФ, МПК Н 04 В 15/02. Способ трёхкратного резервирования цепей в многослойных печатных платах / Т.Р. Газизов, П.Е. Орлов, В.Р. Шарафутдинов. – № 2 017 133 045; заявл. 14.04.17; опубл. 02.08.18, Бюл. № 22. – 8 с.
31. Медведев А.В. Ослабление сверхкороткого импульса после отказа при трёхкратном модальном резервировании // Природные и интеллектуальные ресурсы Сибири (СИБРЕСУРС-25–2019): доклады (материалы конференции) 25-й Междунар. науч.-практ. конф., Томск, 19.11.2019 г. – Томск: Изд-во ТУСУРа, 2019. – С. 162–167.
32. Using  $N$ -norms for analyzing symmetric protective electrical circuits with triple modal reservation / Y.S. Zhechev, A.V. Zhecheva, A.A. Kvasnikov, A.M. Zabolotsky // Symmetry. – 2021. – Vol. 13, No. 12. – P. 1–17.
33. Пат. 2 738 955 РФ, МПК Н 04 В 15/02. Способ трёхкратного резервирования межсоединений / В.Р. Шарафутдинов, Т.Р. Газизов, А.В. Медведев. – № 2 019 138 502; заявл. 27.11.19; опубл. 21.12.20, Бюл. № 36. – 8 с.
34. Самойличенко М.А. Модальные фильтры для защиты от сверхкоротких импульсов: исследование возможностей эффективного использования в двусторонних печатных платах // Системы управления, связи и безопасности. – 2021. – № 4. – С. 58–71.
35. Черникова Е.Б. Особенности модальных фильтров на основе зеркально-симметричных структур / Е.Б. Черникова, А.О. Белоусов // Электронные средства и системы управления. – 2018. – № 1(1). – С. 269–272.
36. Черникова Е.Б. Модальное разложение сверхкороткого импульса в 8-проводных зеркально-симметричных структурах / Е.Б. Черникова, Т.Р. Газизов // Журнал радиоэлектроники. – 2020. – № 9. – 17 с.

**Жечев Евгений Сергеевич**

Аспирант каф. телевидения и управления (ТУ)  
Томского государственного университета  
систем управления и радиоэлектроники (ТУСУР)  
Ленина пр-т, д. 40, г. Томск, Россия, 634050  
ORCID: <https://orcid.org/0000-0003-4469-7033>  
Тел.: +7-913-102-34-89  
Эл. почта: zhechev@tu.tusur.ru

**Иванцов Илья Александрович**

Магистрант каф. ТУ ТУСУРа  
Ленина пр-т, д. 40, г. Томск, Россия, 634050  
Тел.: +7-913-846-27-45  
Эл. почта: iljas1408396@gmail.com

**Козинец Артем Сергеевич**

Магистрант каф. ТУ ТУСУРа  
Ленина пр-т, д. 40, г. Томск, Россия, 634050  
Тел.: +7-923-417-64-64  
Эл. почта: yhy8881@mail.ru

Zhechev Y.S., Ivantsov I.A., Kozinets A.S.

**Analysis and systematization of external tracing of printed conductors based on a symmetrical structure with modal filtering**

To improve the functional safety of radioelectronic equipment, a redundancy of its components, parts, and interconnections is used. In contrast to the widely used cold redundancy, the modal reservation (MR) technology protects nodes and interconnections from ultra-wideband interference (UWB) by modal distortions. There are several approaches and methods to ensure a multiple MR. These methods have different design features, electrical and mass-size characteristics, and scope of application. Of special interest are the structures with conductor symmetry along two planes that allow realizing triple MR with the same efficiency of UWB interference suppression for any circuit. This work aims to present a novel analysis and systematization of methods of multiple MR based on symmetrical structures. To solve this problem, we evaluated the technology effectiveness of eight MR methods, their operability, and efficiency. The authors performed an evaluation of decomposed pulses for each structure before and after failure using  $N$ -norms. It is found that all investigated structures with modal redundancy allow to significantly attenuate the ultra-wideband pulse.

**Keywords:** modal reservation, electromagnetic compatibility, ultra-wideband interference, functional safety, reflection-symmetric structure, interconnections, transmission line.

**DOI:** 10.21293/1818-0442-2021-25-1-24-36

*References*

1. Patel M.R. *Spacecraft Power Systems*. USA, FL, Boca Raton: CRC Press, 2005. 691 p.
2. Meany T. Functional safety and industrie 4.0. *2017 28th Irish Signals and Systems Conference (ISSC)*. Killarney, Ireland, 2017, pp. 1–7.
3. Abrameshin A.E., Kechiev L.N. Functional safety of onboard systems of space craft at ESD. *Technologies of Electromagnetic Compatibility*, 2012, no. 3, pp. 1–11 (in Russ.)
4. Huang T., Fu S., Li J., Chen L.R., Tang M., Shum P., Liu D. Reconfigurable UWB Pulse Generator Based on Pulse Shaping in a Nonlinear Optical Loop Mirror and Differential Detection. *Optics Express*, 2013, vol. 21, no. 5, pp. 6401–6408.
5. Moreno V., Rius M., Mora J., Muriel M., Capmany J. UWB Monocycle Generator Based on the Non-Linear Effects

of an SOA-Integrated Structure. *IEEE Photonics Technology Letters*, 2014, vol. 26, no. 7, pp. 690–693.

6. Rodrigues E., Godina R., Pouresmaeil E. Industrial Applications of Power Electronics. *Electronics*, 2020, vol. 9, no. 9, pp. 1–5.

7. Pissoort D., Lannoo J., Van Waes J., Degraeve A., Boydens J. Techniques and measures to achieve EMI resilience in mission-or safety-critical systems. *IEEE Electromagnetic Compatibility Magazine*, 2017, vol. 6, no. 4, pp. 107–114.

8. Unger M., Fries G., Steinecke T., Waghmare C., Ramaswamy R. Functional Safety Test Strategy for Automotive Microcontrollers During Electro-Magnetic Compatibility Characterization. *2019 12th International Workshop on the Electromagnetic Compatibility of Integrated Circuits (EMC Compo)*. Hangzhou, China, 2019, pp. 49–51.

9. Mora N., Vega F., Lugrin G., Rachidi F., Rubinstein M. Study and Classification of Potential IEMI Sources. *System Design and Assessment Notes*, 2014, pp. 1–43.

10. Gazizov A.T., Zabolotskii A.M., Gazizov T.R. Measurement and Simulation of Time Response of Printed Modal Filters with Broad-Side Coupling. *Journal of Communications Technology and Electronics*, 2018, vol. 63, no. 3, pp. 270–276.

11. Belousov A.O., Gazizov T.R., Zabolotskii A.M. Multiconductor microstrip line as a modal filter for protection against ultrashort pulses. *Proceedings of TUSUR University*, 2015, vol. 37, no. 3, pp. 124–128 (in Russ.).

12. Gazizov T.R., Orlov P.E., Zabolotsky A.M., Kuksenko S.P. New Concept of Critical Infrastructure Strengthening. *International Conference of Numerical Analysis and Applied Mathematics*. Greece, Rhodes, 2016, pp. 1–5.

13. Sharafutdinov V.R., Gazizov T.R. Analysis of reservation methods based on modal filtration. *Systems of Control, Communication and Security*, 2019, no. 3, pp. 117–144 (in Russ.).

14. Gazizov T.R., Orlov P.E., Sharafutdinov V.R. *Sposob trassirovki печатных проводников cepej s rezervirovaniem* [Method of routing printed conductors of circuits with redundancy]. Patent RF, no. 2603850, 2016) (in Russ.).

15. Gazizov T.R., Orlov P.E., Sharafutdinov V.R. *Sposob trassirovki печатных проводников s dopolnitel'nym dielektrikom dlya cepej s rezervirovaniem* [Method of routing printed conductors with additional dielectric for circuits with redundancy]. Patent RF, no. 2603851, 2016) (in Russ.).

16. Gazizov T.R., Orlov P.E., Sharafutdinov V.R., Kuznetsova-Tadzhibaeva O.M., Zabolotskij A.M., Kuksenko S.P., Buichkin E.N. *Sposob trassirovki печатных проводников s dopolnitel'nym dielektrikom dlya cepej s rezervirovaniem* [Printed circuit boards with reserve circuits arrangement method]. Patent RF, no. 2614156, 2017) (in Russ.).

17. Gazizov T.R., Orlov P.E., Sharafutdinov V.R., Kuznetsova-Tadzhibaeva O.M., Zabolotskij A.M., Kuksenko S.P., Buichkin E.N. *Sposob vnutrennej komponovki печатных плат dlya cepej s rezervirovaniem* [Printed circuit boards with reserve circuits arrangement method]. Patent RF, no. 2624637, 2017) (In Russ.).

18. Gazizov T.R., Orlov P.E., Sharafutdinov V.R., Kuznetsova-Tadzhibaeva O.M., Zabolotskij A.M., Kuksenko S.P., Buichkin E.N. *Sposob rezervirovaniya ploskih kabelej* [Method of flat cables backing up]. Patent RF, no. 2603848, 2016) (in Russ.).

19. Sharafutdinov V.R., Gazizov T.R. New method for triple reservation of interconnects. *Proceedings of TUSUR University*, 2019, vol. 22, no. 2, pp. 26–30 (in Russ.).

20. Belousov A.O., Medvedev A.V., Chernikova E.B., Gazizov T.R., Zabolotsky A.M. Switching order after failures in symmetric protective electrical circuits with triple modal reservation. *Symmetry*, 2021, vol. 13, no. 6, pp. 1–22.

21. Zhechev Y.S., Belousov A.O., Gazizov T.R., Zabolotsky A.M., Chernikova E.B. *Sposob komponovki pechatnykh provodnikov dlya cepej s modal'nym rezervirovaniem* [Method for arranging printed conductors for circuits with modal redundancy]. Patent RF, no. 2751672, 2021) (in Russ.).
22. Belousov A.O., Chernikova E.B., Medvedev A.V., Samoylichenko M.A., Nosov A.V., Gazizov T.R., Zabolotsky A.M. From symmetry to asymmetry: the use of additional pulses to improve protection against ultrashort pulses based on modal filtration. *Symmetry*, 2020, vol. 12, no. 7, pp. 1–39.
23. Baum C. Norms and eigenvector norms. *Mathematics Notes*, 1979, Vol. 63. pp. 1–42. Available at: <http://ece-research.unm.edu/summa/notes/Mathematics/0063.pdf> (Accessed: April 18, 2022).
24. Giri D.V. *High-power electromagnetic radiators: nonlethal weapons and other applications*. Cambridge, MA: Harvard University Press. Publ., 2004. 198 p.
25. IEC 61000–4–33:2005 | IEC Webstore | Electromagnetic compatibility (EMC) – Part 4–33: Testing and measurement techniques – Measurement methods for high-power transient parameters. Available at: <https://webstore.iec.ch/publication/> (Accessed: April 18, 2022).
26. Zabolotskii A.M., Gazizov T.R., Kuksenko S.P. *Chetyrehprovodnaya zerkal'no-simmetrichnaya struktura, zashchishchayushchaya ot sverhkorotkih impul'sov* [Four-way mirror-symmetrically structure, protecting from ultrashort impulses]. Patent RF, no. 2624465, 2017) (in Russ.).
27. Zhechev Y.S., Chernikova E.B., Belousov A.O., Gazizov T.R. Experimental research of a reflection symmetric modal filter in the time and frequency domains. *Systems of Control, Communication and Security*, 2019, no. 2, pp. 162–179 (in Russ.).
28. Zhechev Y.S., Ivantsov I.A., Zabolotsky A.M. Multicriteria optimization of a four-layer reflection-symmetric modal filter parameters for ESD protection. *Journal of Physics: Conference Series*, 2021, vol. 1862, no. 1, pp. 012023–012028.
29. Chernikova E.B. Reflection Symmetric Meander Line Protecting against Ultrashort Pulses. *Systems of Control, Communication and Security*, 2020, no. 2, pp. 280–293 (in Russ.).
30. Gazizov T.R., Orlov P.E., Sharafutdinov V.R. *Sposob trekhkratnogo rezervirovaniya cepej v mnogoslojnykh pechatnykh platah* [Method of circuit triple reservation in multilayered printed circuit boards]. Patent RF, no. 2663230, 2018) (in Russ.).
31. Medvedev A.V. *Oslablenie sverhkorotkogo impul'sa posle otkaza pri trekhkratnom modal'nom rezervirovanii* [Ultra-short pulse attenuation after failure with triple modal redundancy]. *Prirodnye i intellektualnye resursy Sibiri* (SIBRESURS-25-2019): doklady (materialy konferentsii) 25-i Mezhdunarodnoi nauchno-prakticheskoi konferentsii. [Proceedings of the 25<sup>th</sup> international scientific-practical conference]. Tomsk, TUSUR Publ., 2019, pp. 162–167 (in Russ.).
32. Zhechev Y.S., Zhecheva A.V., Kvasnikov A.A., Zabolotsky A.M. Using  $N$ -norms for analyzing symmetric protective electrical circuits with triple modal reservation. *Symmetry*, 2021, vol. 13, no. 12, pp. 1–17.
33. Sharafutdinov V.R., Gazizov T.R., Medvedev A.V. *Sposob tryohkratnogo rezervirovaniya mezhsoedinenij* [Method of triple backup of interconnections]. Patent RF, no. 2738955, 2020) (in Russ.).
34. Samoylichenko M.A. Modal filters for protection against ultrashort pulses: a study of the possibilities of effective use in double-sided printed circuit boards. *Systems of Control, Communication and Security*, 2021, no. 4, pp. 58–71 (in Russ.).
35. Chernikova E.B. *Osobennosti modal'nykh fil'trov na osnove zerkal'no-simmetrichnykh struktur* [Features of modal filters based on reflection-symmetric structures]. *Elektronnye sredstva i sistemy upravleniya: doklady (materialy konferentsii 14-i Mezhdunarodnoi nauchno-prakticheskoi konferentsii)*. [Proceedings of the 14<sup>th</sup> international scientific-practical conference]. Tomsk, TUSUR Publ., 2018, pp. 269–272 (in Russ.).
36. Chernikova E.B., Gazizov T.R. Modal decomposition of the ultrashort pulse in 8-conductor reflection symmetric structures. *Journal of Radio Electronics*, 2020, no. 9, pp. 1–17 (in Russ.).

---

#### Yevgeniy S. Zhechev

Postgraduate student, Department of Television and Control, Tomsk State University of Control Systems and Radioelectronics (TUSUR)  
40, Lenin pr., Tomsk, Russia, 634050  
ORCID: <https://orcid.org/0000-0003-4469-7033>  
Phone: +7-913-102-34-89  
Email: zhechev@tu.tusur.ru

#### Ilya I. Ivantsov

Student, Department of Television and Control, TUSUR  
40, Lenin pr., Tomsk, Russia, 634050  
Phone: +7-913-846-27-45  
Email: iljas1408396@gmail.com

#### Artem S. Kozinets

Student, Department of Television and Control, TUSUR  
40, Lenin pr., Tomsk, Russia, 634050  
Phone: +7-923-417-64-64  
Email: yhy8881@mail.ru